

## ESTAÇÃO DE RECARGA DE VEÍCULOS ELÉTRICOS

Modelos: KOEV C7 | KOEV C22

Série Comercial - OCPP



### 1. INTRODUÇÃO

Este equipamento segue a normalização de sistemas de recarga elétrica desenvolvido pelo Comitê Brasileiro de eletricidade e a Comissão de estudos de Plugues e Tomadas de veículos elétricos.

#### Normalização:

- ABNT NBR IEC 61851 – 1: Requisitos gerais
- ABNT NBR IEC 61851 – 21: Requisitos do VE
- ABNT NBR IEC 61851 – 22: Estação de recarga VE em corrente alternada
- ABNT NBR IEC 61196 – 1: Requisitos gerais (Ensaio)
- ABNT NBR IEC 61196 – 2: Plugues e tomadas para veículos elétricos – Dimensional
- ABNT NBR 17019:2022 – Instalações elétricas de baixa tensão – Requisitos para instalações em locais especiais – Alimentação de VEs

#### 1.1. AVISOS

“Este equipamento não tem direito à proteção contra interferência prejudicial e não pode causar interferência em sistemas devidamente autorizados”.

Este produto é homologado pela Anatel, de acordo com os procedimentos regulamentados, e atende aos requisitos técnicos aplicáveis. Para maiores informações consulte o site da Anatel: <https://www.gov.br/anatel>

- Utilize o carregador apenas em circuitos para o qual ele foi projetado.
- Não conectar o carregador a um circuito elétrico sem aterramento adequado. Deve ser feito um bom aterramento com condutividade apropriada conforme indicado nas normas brasileiras.
- Conferir se a tensão no local é compatível com a tensão nominal de operação do carregador.
- A estação de carregamento deve ser conectada a uma fonte de alimentação dedicada, ou seja, a um circuito elétrico exclusivo.
- A fiação deve ser contínua, sem emendas, desde o disjuntor (quadro geral) até a estação.
- Atenção ao conectar a alimentação do carregador ao circuito elétrico e/ou à caixa de proteção. A inversão da sequência de cores na fiação pode causar a queima do equipamento.

(veículos elétricos).

#### Estas normas definem:

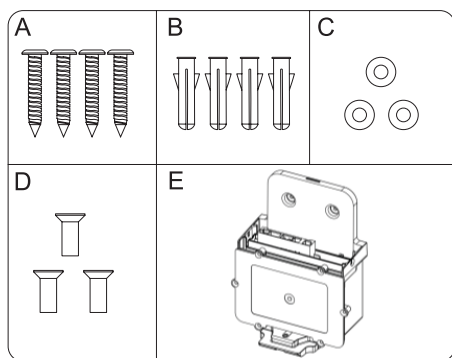
- Os modos de recarga para veículos elétricos;
- Os valores padronizados de corrente, tensão e potência;
- Aspectos de segurança;
- Plugues e tomadas VE.
- Dispositivos de proteção: corrente, tensão e sistema de aterramento.
- Protocolos de segurança: entre a estação de recarga e o veículo elétrico.

Os pontos de alimentação elétrica e aterramento devem ser dimensionados de acordo com a norma ABNT NBR5410 e NBR17019 instalados por um profissional qualificado.

- Após a instalação verifique se o DR está funcionando adequadamente através do seu botão de teste.
- Não toque nos terminais finais do carregador com objetos metálicos afiados, como fios, ferramentas ou agulhas.
- Não dobre à força nenhuma parte do carregador nem o danifique com objetos pontiagudos.
- Não insira objetos estranhos em nenhuma parte do carregador.
- Se chover durante o carregamento, não permita que a água da chuva escorra ao longo do cabo de carregamento, fazendo com que a tomada elétrica ou o plugue do carro fiquem molhados.
- Não passe com veículos sobre o cabo.
- Verifique se o cabo de carregamento do carregador não obstrui pedestres ou outros veículos ou objetos.
- Instalações em não conformidade com as normas ou feita por equipe não qualificada pode causar danos ao carregador e/ou ao veículo, e não são elegíveis para os nossos serviços de garantia.
- O manual do usuário está disponível através do código QR localizado ao final deste guia. É fundamental ler atentamente todo o conteúdo do manual antes de utilizar o carregador. O não cumprimento das instruções e avisos ali descritos, ou a execução incorreta de qualquer procedimento, pode resultar em incêndio, choque elétrico, ferimentos graves ou até mesmo fatais.

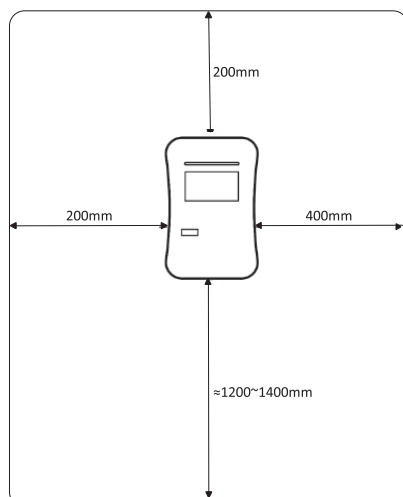
## 2. INSTALAÇÃO

### 2.1 ACESSÓRIOS DE MONTAGEM



**\*Nota:** Acessórios [E] e [D] vêm acoplados ao produto e devem ser removidos antes da instalação.

### 2.2 REQUISITOS DE ESPAÇO



Dimensões mínimas para instalação na parede.

### 2.3 DIMENSÃO DO CABO DE ENTRADA

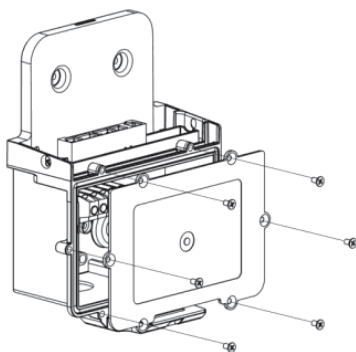
Modelo	Corrente	Terminais de entrada	Dimensão cabo
KOEV C7	32A	F1/N/T	Cobre, 3×6mm <sup>2</sup>
KOEV C22	32A	F1/F2/F3 N/T	Cobre, 5×6mm <sup>2</sup>

**\*Nota:** É necessário dimensionar de acordo.

### 2.4 ETAPAS DE INSTALAÇÃO

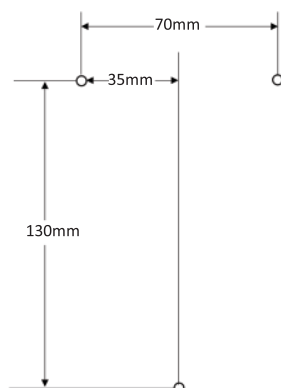
#### PASSO 1

Antes de instalar o acessório de montagem [E], remova a tampa de vedação do acessório, guarde os parafusos removidos, observe que após conectar os fios, a tampa de vedação deve ser recolocada na posição original.



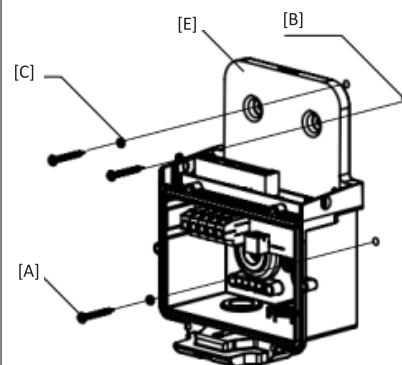
#### PASSO 2

Perfure 3 furos de montagem com 6 mm de diâmetro e 50 mm de profundidade na altura adequada.



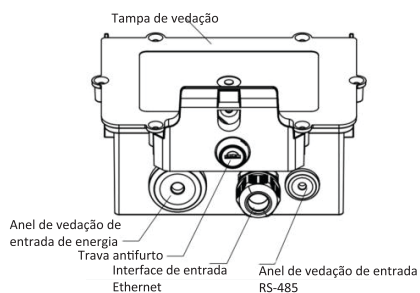
#### PASSO 3

Fixe o acessório de parede [E] com parafusos.



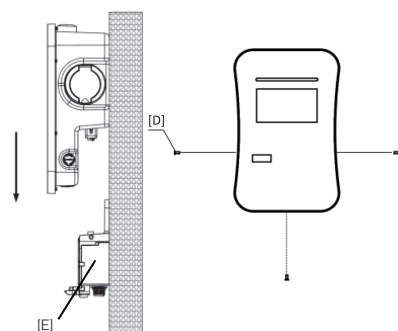
#### PASSO 4

Conecte cada cabo aos terminais de entrada conforme a identificação de cada terminal. Observação\*: O fio T (Terra) deve ser conectado ao terminal marcado como PEN.



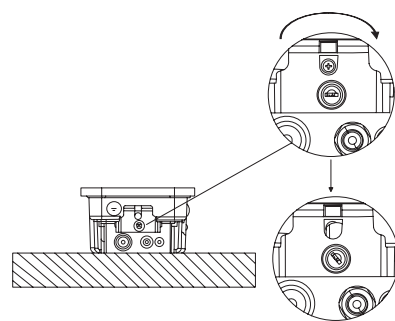
#### PASSO 5

Pendure o Carregador Komeco no acessório de montagem [E] e, em seguida, fixe-o com parafusos. [D]



#### PASSO 6

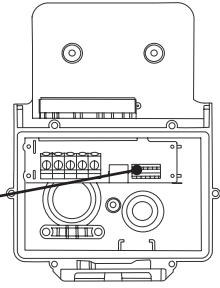
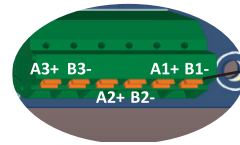
Configuração antifurto: insira a chave e gire-a 90° para a direita.



## 2.5 FUNÇÕES OPCIONAIS

### Porta RS-485:

- A1+/B1-: Para função BCD opcional (Balanceamento de carga dinâmico)
- A2+/B2-: Reservado
- A3+/B3-: Reservado



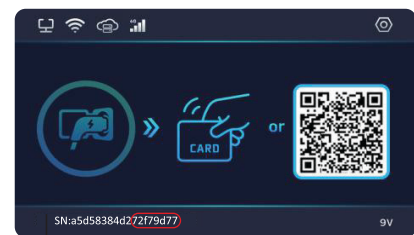
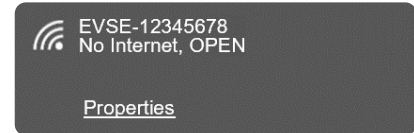
## 3. CONFIGURAÇÃO DE PARÂMETROS

### 3.1 CONFIGURAR PARÂMETROS (CONFIGURAÇÃO DA PÁGINA OFFLINE PELO NAVEGADOR)

#### PASSO 1

##### CONECTAR-SE AO HOTSPOT WIFI

- Reinicie a estação de recarga;
- Ative a função Wi-Fi do seu celular ou notebook;
- Encontre o hotspot da estação de recarga com o nome "EVSE-XXXXXXX" (XXXXXXX corresponde aos 8 últimos caracteres do número de série) e conecte-se. A senha é "12345678".
- Dica: O hotspot do carregador fica disponível por 5 minutos. Se não for encontrado, reinicie a estação através do disjuntor.



• Número de Série

#### PASSO 2

##### FAÇA LOGIN NA PÁGINA DE CONFIGURAÇÃO

- Abra o navegador do seu celular ou notebook e digite o endereço "192.168.4.1";
- Insira a senha padrão e faça o login.

**Dica:** Como encontrar a senha padrão de login? Existem 3 maneiras:

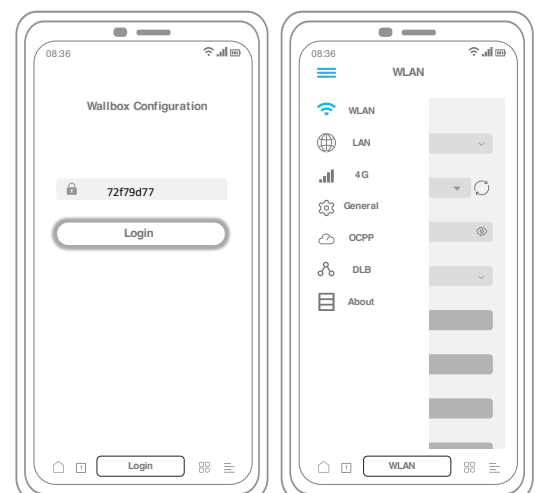
1. A senha padrão de login são os oito últimos caracteres do número de série, localizado no canto inferior esquerdo da tela.
2. Verifique a etiqueta com QR code na lateral do dispositivo. A senha padrão corresponde aos 8 últimos caracteres da segunda linha do QR code. Por exemplo, a senha são os 8 caracteres destacados em vermelho: 72f79d77.
3. Encontre o hotspot Wi-Fi da estação de recarga — a senha padrão é composta pelos 8 últimos caracteres do nome do hotspot. Por exemplo, se o hotspot for EVSE-72f79d77, a senha padrão será 72f79d77.



#### PASSO 3

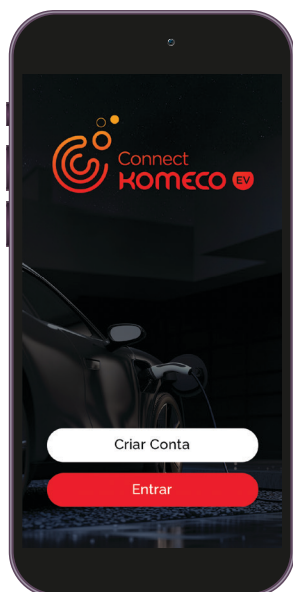
##### CONFIGURE SUA ESTAÇÃO DE RECARGA VEICULAR AC (OPCIONAL)

- Altere a senha de login assim que acessar pela primeira vez.
- Os usuários podem configurar as funções de WLAN (Wi-Fi) e LAN (Ethernet).
- Após concluir as configurações, clique no botão "SAVE" para salvar as definições e, em seguida, clique em "Reboot" para reiniciar a estação de recarga e aplicar as alterações.



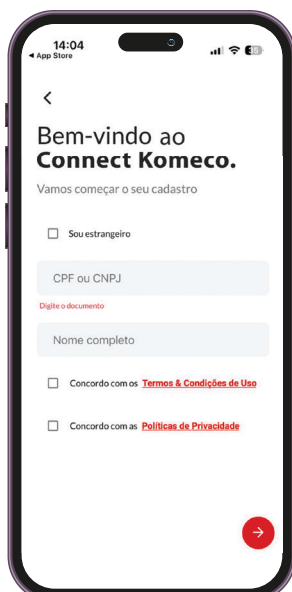
## 4. INSTRUÇÕES DO APLICATIVO

### PASSO 1



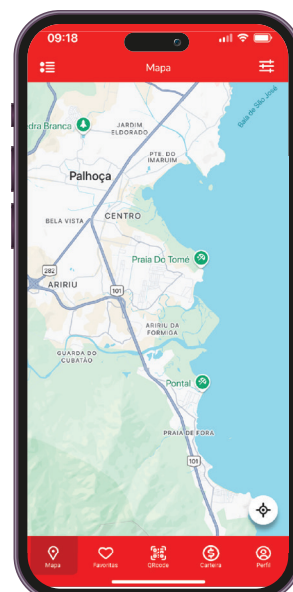
Registro e login

### PASSO 2



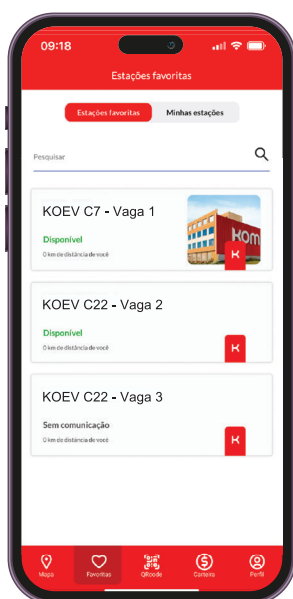
Preencha os dados e continue o cadastro

### PASSO 3



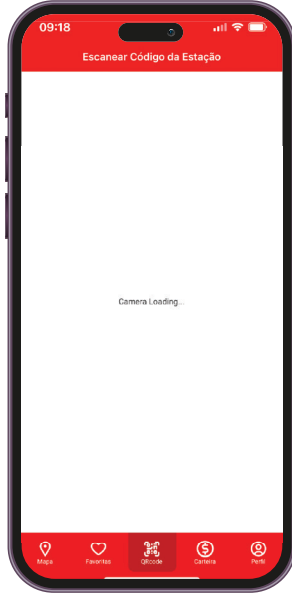
Vincule a estação de recarga

### PASSO 4



Estações favoritas

### PASSO 5



Escaneie o QRcode no dispositivo

### PASSO 6



Inicie o carregamento.

## 5. MANUAL DO USUÁRIO

Escaneie o código QR para baixar o manual do usuário e obter mais informações.



### ATENÇÃO

Utilize o mesmo QR Code para acessar informações completas referentes à garantia Komeco.